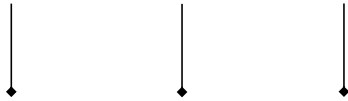


一、产品介绍

EV510A 系列高性能电流矢量变频器是 EV510 系列的升级版，体积较 EV510 更小，结构更紧凑，带载能力增强，性能更稳定，同时支持网线外接面板显示。

二、命名规则

EV510A - 0110G / 0150P - T4



产品系列	功率代号:	电压等级:
	0110/0150: 11kW/15kW	T2: 三相 220V
	G: 通用型	T4: 三相 380V
	P: 轻载型	T5: 三相 480V
		T6: 三相 690V

三、技术参数

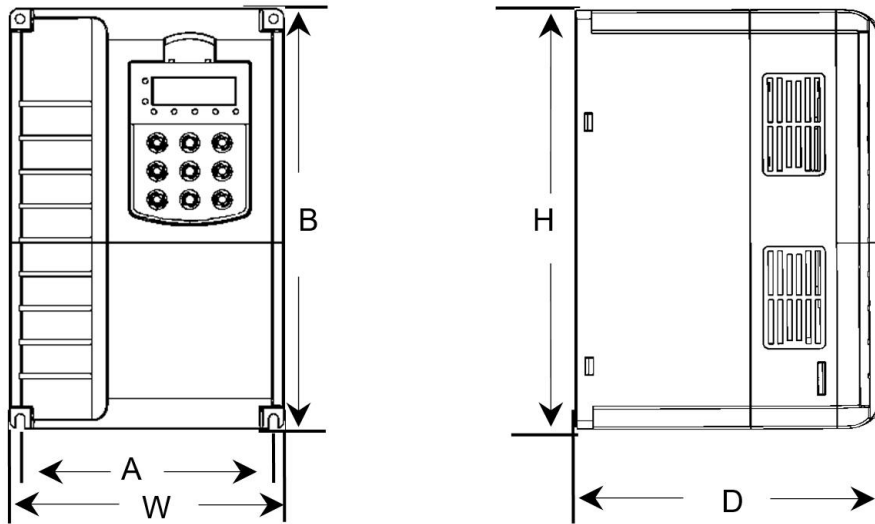
变频器型号	电源容量 KVA	输入电流 A	输出电流 A	适配电机 KW
三相电源: 380V, 50/60Hz				
EV510A-0007G-T4	1.5	3.4	2.1	0.75
EV510A-0015G-T4	3.0	5.0	3.8	1.5
EV510A-0022G-T4	4.0	5.8	5.1	2.2
EV510A-0037G/0055P-T4	5.9	10.5	9.0	3.7
EV510A-0055G/0075P-T4	8.9	14.6	13.0	5.5
EV510A-0075G/0110P-T4	11.0	20.5	17.0	7.5
EV510A-0110G/0150P-T4	17.0	26.0	25.0	11
EV510A-0150G/0185P-T4	21.0	35.0	32.0	15
EV510A-0185G/0220P-T4	24.0	38.5	37.0	18.5
EV510A-0220G/0300P-T4	30.0	46.5	45.0	22
EV510A-0300G-T4	40.0	62.0	60.0	30
EV510A-0300G/0370P -T4	40.0	62.0	60.0	30
EV510A-0370G/0450P-T4	57.0	76.0	75.0	37
EV510A-0450G/0550P-T4	69.0	92.0	91.0	45
EV510A-0550G/0750P-T4	85.0	113.0	112.0	55

变频器型号	电源容量 KVA	输入电流 A	输出电流 A	适配电机 KW
EV510A-0750G/0900P-T4	114.0	157.0	150.0	75
EV510A-0900G/1100P-T4	134.0	180.0	176.0	90
EV510A-1100G/1320P-T4	160.0	214.0	210.0	110
EV510A-1320G/1600P-T4	192.0	256.0	253.0	132
EV510A-1600G/2000P-T4	231.0	307.0	304.0	160
EV510A-2000G/2200P-T4	250.0	385.0	377.0	200
EV510A-2200G/2500P-T4	280.0	430.0	426.0	220
EV510A-2500G/2800P-T4	355.0	468.0	465.0	250
EV510A-2800G/3150P-T4	396.0	525.0	520.0	280
EV510A-3150G/3550P-T4	445.0	590.0	585.0	315
EV510A-3550G-T4	500.0	665.0	650.0	350
EV510A-4000G-T4	565.0	785.0	725.0	400
EV510A-5000G-T4	700	890	870	500

项目		规格	
基本功能	最高频率	矢量控制: 0~500Hz	V/F 控制: 0~500Hz
	载波频率	0.8kHz~12kHz 可根据温度特性, 自动调整载波频率。	
	输入频率分辨率	数字设定: 0.01Hz	模拟设定: 最高频率×0.025%
	控制方式	开环矢量控制 (SVC) 闭环矢量控制 (FVC) V/F 控制	
	启动转矩	G 型机: 0.5Hz/150% (SVC); 0Hz/180% (FVC) P 型机: 0.5Hz/100%	
	调速范围	1: 100 (SVC)	1: 1000 (FVC)
	稳速精度	±0.5% (SVC)	±0.02% (FVC)
	转矩控制精度	±5% (FVC)	
	过载能力	G 型机: 150%额定电流 60s; 180%额定电流 3s; P 型机: 120%额定电流 60s; 150%额定电流 3s;	
	转矩提升	自动转矩提升; 手动转矩提升 0.1%~30.0%	
	V/F 曲线	三种方式: 直线型; 多点型; N 次方型 V/F 曲线 (1.2 次方、1.4 次方、1.6 次方、1.8 次方、2 次方)	
	V/F 分离	2 种方式: 全分离、半分离	
	加减速曲线	直线或 S 曲线加减速方式。四种加减速时间, 加减速时间范围 0.0~6500.0s	
	直流制动	直流制动频率: 0.00Hz~最大频率 制动时间: 0.0s~36.0s 制动动作电流值: 0.0%~100.0%	
	点动控制	点动频率范围: 0.00Hz~50.00Hz。点动加减速时间 0.0s~6500.0s。	
	简易 PLC、多段速运行	通过内置 PLC 或控制端子实现最多 16 段速运行	
	内置 PID	可方便实现过程控制闭环控制系统	
	自动电压调整 (AVR)	当电网电压变化时, 能自动保持输出电压恒定	
	过压过流失速控制	对运行期间电流电压自动限制, 防止频繁过流过压跳闸	
	快速限流功能	最大限度减小过流故障, 保护变频器正常运行	
转矩限定与控制	“挖土机”特性, 对运行期间转矩自动限制, 防止频繁过流跳闸; 闭环矢量模式可实现转矩控制		
性能	出色的性能	以高性能的电流矢量控制技术实现异步电机	
	瞬停不停	瞬时停电时通过负载回馈能量补偿电压的降低, 维持变频器 短时间内继续运行	

项 目		规 格
能	快速限流	避免变频器频繁的出现过流故障
	定时控制功能	定时控制功能：设定时间范围 0.0Min~6500.0Min
	多电机切换	二组电机参数，可实现二个电机切换控制
	多线程总线支持	支持两种现场总线：RS-485、CANlink
	多编码器支持	支持差分、开路集电极、旋转变压器
	命令源	操作面板给定、控制端子给定、串行通讯口给定。可通过多种方式切换
	频率源	10种频率源：数字给定、模拟电压给定、模拟电流给定、脉冲给定、串行口给定。可通过多种方式切换
	辅助频率源	10种辅助频率源。可灵活实现辅助频率微调、频率合成
运行	输入端子	标准： 7个数字输入端子，其中1个支持最高100kHz的高速脉冲输入（选配） 2个模拟量输入端子 2个支持0~10V电压输入或0~20mA电流输入
	输出端子	标准： 1个高速脉冲输出端子（可选为开路集电极式），支持0~100kHz的方波信号输出（选配） 1个数字输出端子 2个继电器输出端子 2个模拟输出端子，两个均支持0~20mA电流输出或电压输出
显示与键盘操作	LED显示	显示参数
	按键锁定和功能选择	实现按键的部分或全部锁定，定义部分按键的作用范围，以防止误操作
	保护功能	上电电机短路检测、输出缺相保护、过流保护、过压保护、欠压保护、过热保护、过载保护等
	选配件	差分输入PG卡、旋转变压器PG卡、OC输入PG卡
环境	使用场所	室内，不受阳光直晒，无尘埃、腐蚀性气体、可燃性气体、油雾、水蒸汽、滴水或盐份等
	海拔高度	低于1000m
	环境温度	-10℃~+40℃（环境温度在40℃~50℃，请降额使用）
	湿度	小于95%RH，无水珠凝结
选配	双屏显示LED操作面板	LED显示和操作键盘；通用RJ45接口
	液晶操作面板	LCD显示和操作键盘；可参数拷贝

四、尺寸



规格型号	安装尺寸 (mm)		外型尺寸 (mm)			安装孔径	重量 (KG) ≈
	A	B	W	H	D		
EV510A-0007G-T4	107	185	117	185	155	Φ4.9	1.6
EV510A-0015G-T4							
EV510A-0022G-T4							
EV510A-0037G/0055P-T4							
EV510A-0055G/0075P-T4							
EV510A-0075G/0110P-T4	148	246	160	246	178	5.6	3.1
EV510A-0110G/0150P-T4							
EV510A-0150G/0185P-T4							
EV510A-0185G/0220P-T4	186	306	210	330.5	183	Φ9.5	5.7
EV510A-0220G/0300P-T4							
EV510A-0300G-T4							
EV510A-0300G/0370P-T4							
EV510A-0370G/0450P-T4	-	-	-	-	-	-	-
EV510A-0450G/0550P-T4	-	-	-	-	-	-	-
EV510A-0550G/0750P-T4	-	-	-	-	-	-	-
EV510A-0750G/0900P-T4	-	-	-	-	-	-	-
EV510A-0900G/1100P-T4	-	-	-	-	-	-	-
EV510A-1100G/1320P-T4	-	-	-	-	-	-	-
EV510A-1320G/1600P-T4	-	-	-	-	-	-	-
EV510A-1600G/2000P-T4	-	-	-	-	-	-	-
EV510A-2000G/2200P-T4	-	-	-	-	-	-	-
EV510A-2200G/2500P-T4	-	-	-	-	-	-	-
EV510A-2500G/2800P-T4	-	-	-	-	-	-	-
EV510A-2800G/3150P-T4	-	-	-	-	-	-	-
EV510A-3150G/3550P-T4	-	-	-	-	-	-	-
EV510A-3550G-T4	-	-	-	-	-	-	-
EV510A-4000G-T4	-	-	-	-	-	-	-
EV510A-5000G-T4	-	-	-	-	-	-	-

注：EV510A-0300G/0370P-T4 至 EV510A-5000G-T4 尚在开发中。

